

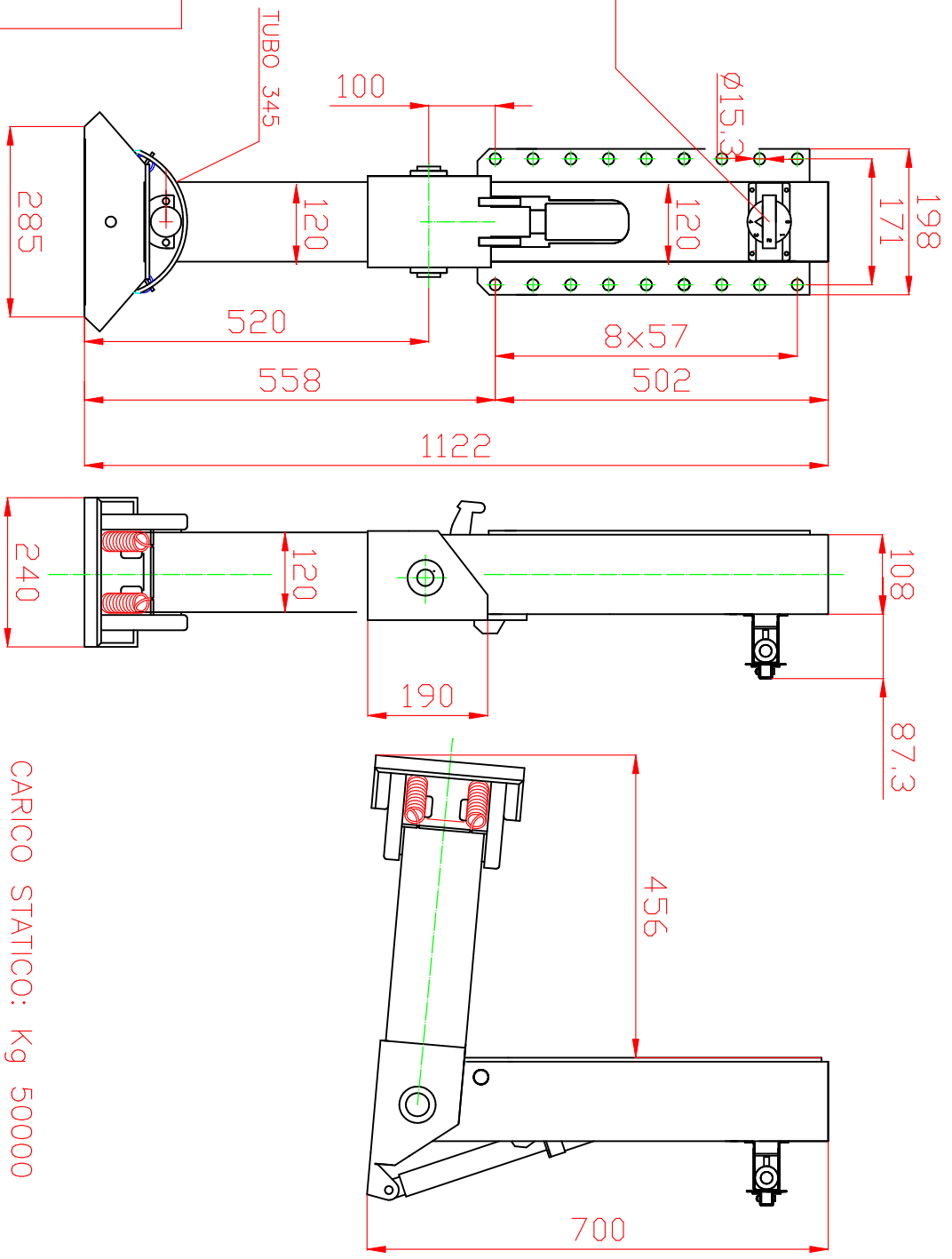
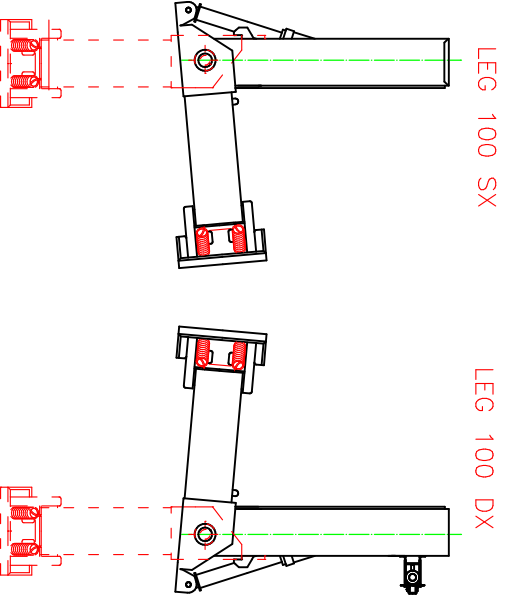
# Interruttore di comando

**FERM** TREVISO-ITALY  
**LEG 100**

STRAIGHT  
DIRITTO  
SENKRECHT

BENT  
PIEGATO  
GEBOGEN  
PLIE'

EFFECTUER 4 DECLINCHEMENTS  
ATTENDRE 2/3 SECONDES  
ENTRE CHAQUE DECLINCHEMENT  
DREHEN ALLE 4 POSITIONEN  
2/3 SEKUNDEN BEI  
JEDER POSITION WARTEN  
ESEGUIRE 4 SCATTI  
ATTENDERE 2/3 SECONDI  
TRA OGNI SCATTO  
TURN 4 CLICKS  
WAIT 2/3 SECONDS  
BETWEEN EACH CLICK



CARICO STATICO: Kg 50000  
PESO: Kg 89

<p>Proprietà riservata a termini di Legge. Le Officine Fermi s.r.l. si riservano l'esclusiva proprietà di questo disegno con divieto di copiarlo o di riprodurlo o mostrarlo a terzi senza nostra autorizzazione scritta.</p>	
<p><b>FERM</b> SRL</p> <p>VIA POSTUMIA 33 A 31100 TREVISO ITALY TEL. 0422 361033 TELEFAX 0422 361461</p>	
<p>DENOMINAZIONE STABILIZZATORE PNEUMATICO</p>	
<p>COMPLESSIVO LEG 100 00 02 01</p>	<p>VIA POSTUMIA 33 A 31100 TREVISO ITALY TEL. 0422 361033 TELEFAX 0422 361461</p>
<p>DISEGNO N. LE0100</p>	<p>ESP. SCALA</p>
<p>TIPO DI MATERIALE S152</p>	<p>VERIFICATO DATA 01.07.2005</p>
<p>PESO GREZZO</p>	<p>CODICE C.A.D.</p>
<p>PESO FINITO</p>	<p>SOSTITUITO DAL DIS. N.</p>
<p>DISEGNATORE</p>	<p>MODIFICHE</p>